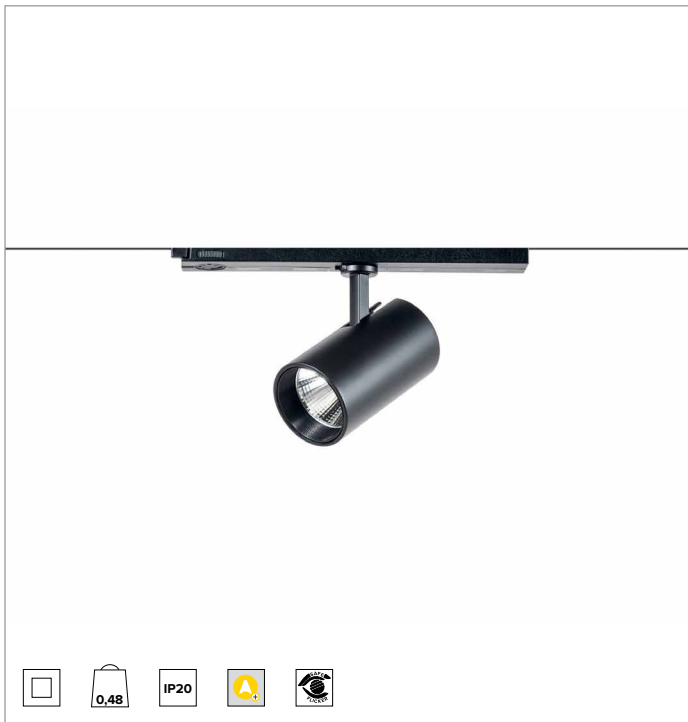
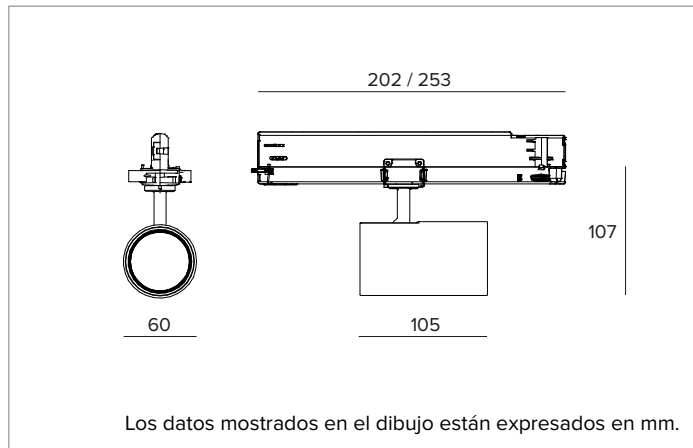


1T9094DA90 | LABEL 6

Proyector profesional orientable de LED



	3000K	H(m)	D(m)	E _{max} (lx)		
	Ra90		41°			
	Fixture Power	23W	1	0.75	4019	
	Source Flux	2470lm	2	1.50	1005	
	Fixture Flux	1987lm	3	2.24	447	
	Efficacy	88lm/W	4	2.99	251	
TS1971	I _{max} =1661cd/klm	I _{max}	4102cd	5	3.74	161



LÁMPARA

LED Chip on Board de alta eficiencia Ra90. 2700K-3500K bajo petición.

Clase de eficiencia energética: D

Potencia nominal: 20W

Flujo nominal: 2470lm

Índice de reproducción cromática: 90

Rf: 92

Rg: 101

CCT nominal: 3000K

SDCM: 1,5

Duración útil (L80/B10): >50000h tq +25°C

CARACTERÍSTICAS LUMINOTÉCNICAS

MWFL - óptica de precisión con anillo cut off negro de silicona. Versión con lente de PMMA transparente.

Óptica: LENTE

Apertura del haz de luz: MWFL

Eficiencia óptica: 80%

Flujo luminaria: 1987lm

Rendimiento luminoso: 88lm/W

Seguridad fotobiológica: Conforme al grupo de riesgo RG1 (Riesgo Bajo)

CARACTERÍSTICAS MECÁNICAS

Cuerpo de presofusión de aluminio pintado. Posibilidad de orientación del cuerpo óptico de 0° a 90° en plano vertical y de 355° en plano horizontal, con posibilidad de bloqueo mecánico de la orientación sobre el plano horizontal (bloqueo de la orientación por fricción en plano vertical).

Color y acabado: Blanco yeso

Dimensiones: D=60mm

Peso: 0,48Kg

Grado de protección: IP20

CARACTERÍSTICAS ELÉCTRICAS

Alimentación DALI para carril. Sistema de control Casambi disponible como accesorio.

Potencia luminaria: 23W

Alimentación: 220-240Vac 50/60Hz

Clase de aislamiento: CLASE 2

Tipo driver / Control: DALI - PUSH

Driver incluido: Sí

Clase F: Sí

SAFE FLICKER: PstLM<1 e SVM<0,4 (IEC TR 61547-1 e IEC TR 63158), garantizando una luz más cómoda y segura

Temperatura ambiente: 0°C / +25°C

NOTAS

Brazo y adaptador de color a juego con el cuerpo del proyector. Puesta en servicio del sistema de control por APP gratuita; la intervención de un técnico especializado puede presupuestarse previa solicitud.

GARANTÍA

5 años.

ADVERTENCIAS

Luminaria diseñada para su eliminación/reciclaje al final de su vida útil. Fuente luminosa reemplazable (solo LED) por un profesional. Equipo de control reemplazable por un profesional.

En función de la continua evolución tecnológica de los componentes electrónicos, los datos indicados están sujetos a actualización por lo que es necesario solicitar confirmación al hacer el pedido.

El flujo luminoso y la potencia eléctrica presentan tolerancias +/-10% respecto al valor indicado. tq +25°C (CIE 121).

Nos reservamos el derecho de realizar cambios técnicos.

Targetti Sankey S.r.l.
Via Pratese, 164
50145 Firenze - Italy
Tel: +39 055 37911
targetti.com
targetti@targetti.com

CCIAA Firenze
Share Capital:
€ 500.000,00
VAT N. (IT):
01537660480
R.E.A: FI-275656

TARGETTI

1T9094DA90 | LABEL 6
Proyector profesional orientable de LED

Accesorios

Filtro



Ø mm	Código
50	1T4721

Filtro holográfico de PMMA con efecto hoja de luz. Permite presentar el haz de forma oval; combinado con ópticas spot y flood el efecto aparece más marcado.

Sistemas de control



Código

2T0131

Extensor IP20: unidad de control inalámbrica para driver LED con interfaz de atenuación DALI (o 1-10V) basada en la tecnología Casambi.
 Dispone de una salida DALI2 a través de la cual se pueden controlar hasta 40 luminarias.
 Añadiendo una ulterior fuente de alimentación DALI BUS externa, se pueden controlar hasta 64 dispositivos.
 El extensor IP20 está preajustado al perfil DALI broadcast, es decir, todas las luminarias conectadas a él son regulables al mismo nivel.
 Además del DALI broadcast, hay otras modalidades de operación disponibles, como:

- EXTENDER DALI 8CH
- EXTENDER DALI Tunable White
- EXTENDER 0/1-10V
- EXTENDER DALI 4CH
- EXTENDER DALI DT8 Tunable White

*En función de la continua evolución tecnológica de los componentes electrónicos, los datos indicados están sujetos a actualización por lo que es necesario solicitar confirmación al hacer el pedido.
 El flujo luminoso y la potencia eléctrica presentan tolerancias +/-10% respecto al valor indicado. tq +25°C (CIE 121).*

Nos reservamos el derecho de realizar cambios técnicos.

*Targetti Sankey S.r.l.
 Via Pratese, 164
 50145 Firenze - Italy
 Tel: +39 055 37911
 targetti.com
 targetti@targetti.com*

*CCIAA Firenze
 Share Capital:
 € 500.000,00
 VAT N. (IT):
 01537660480
 R.E.A: FI-275656*

